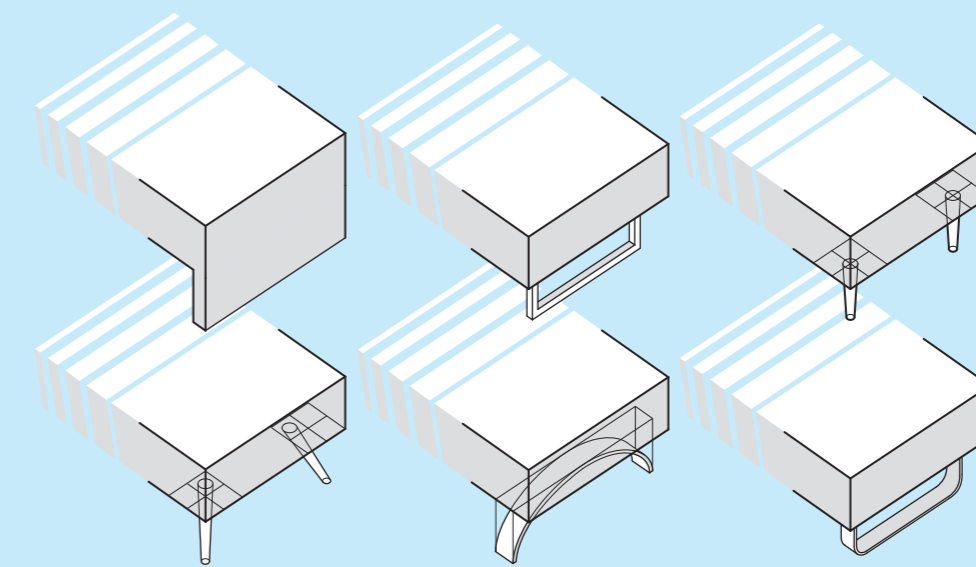
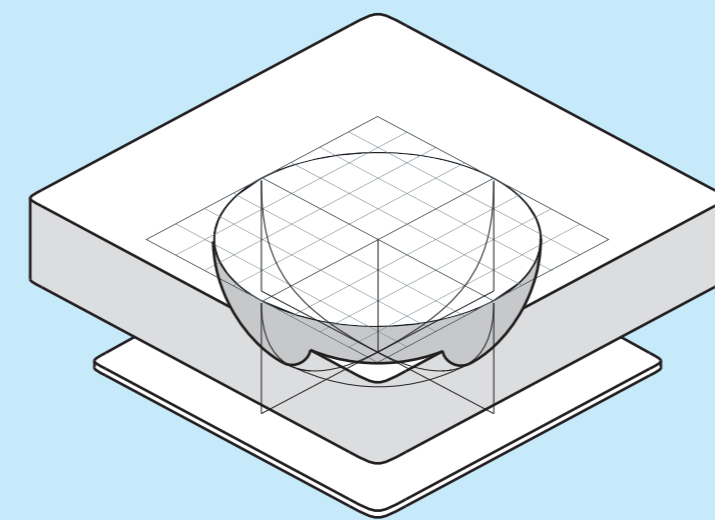
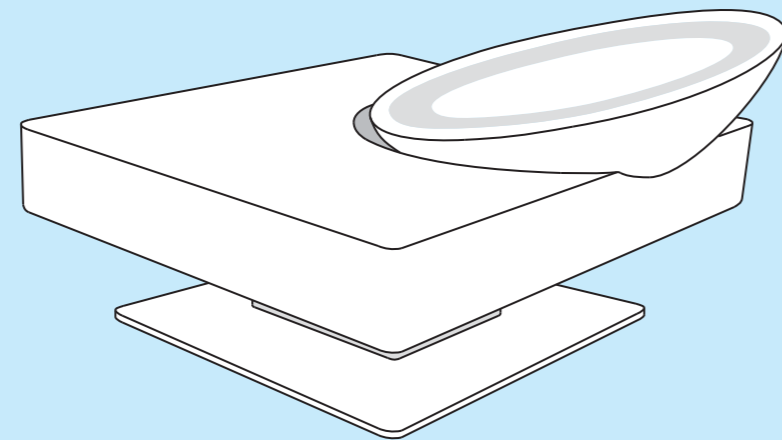
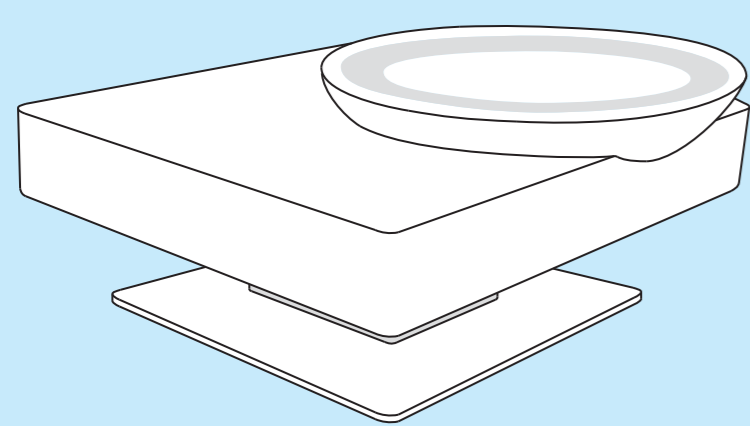
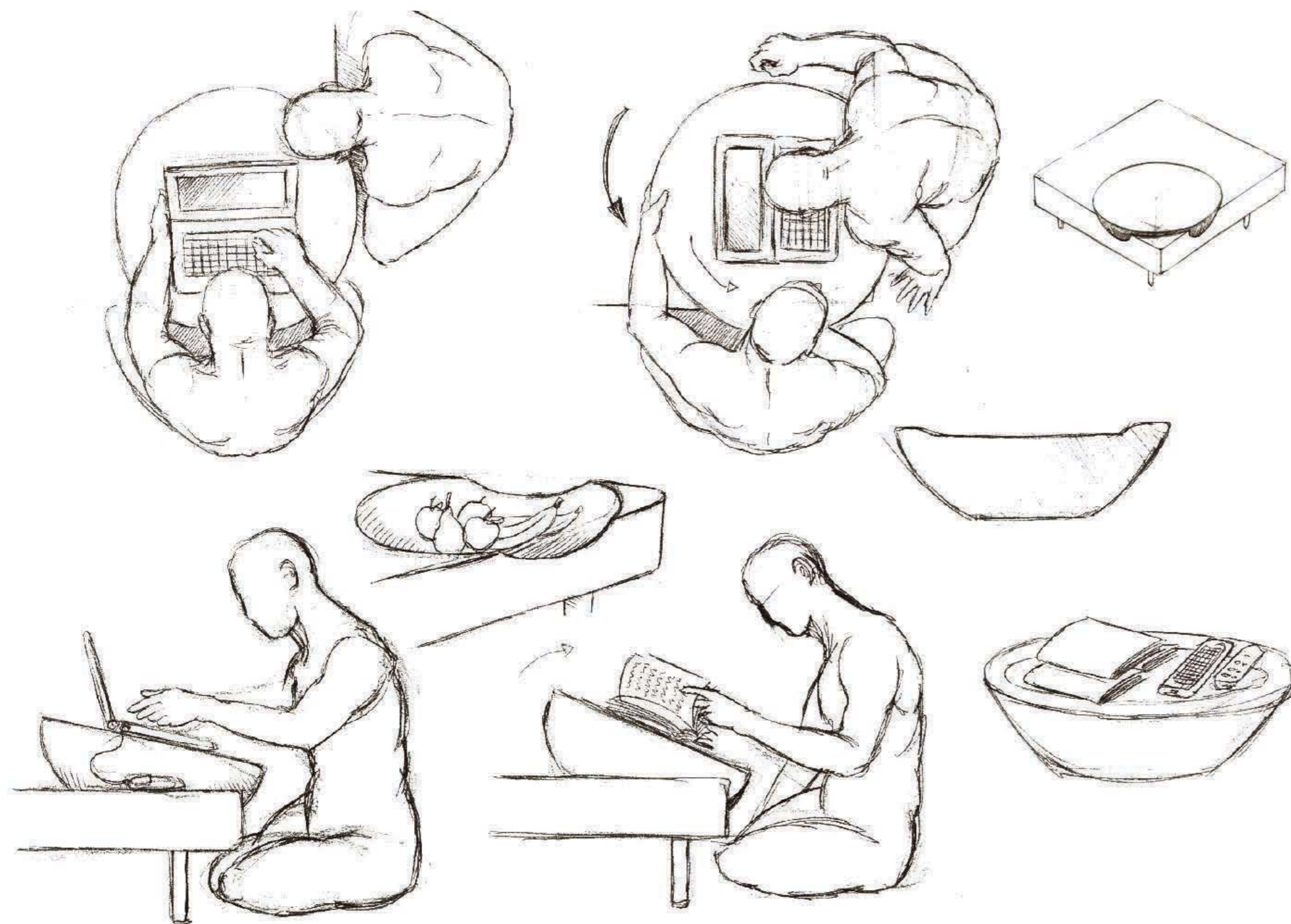


reum evo

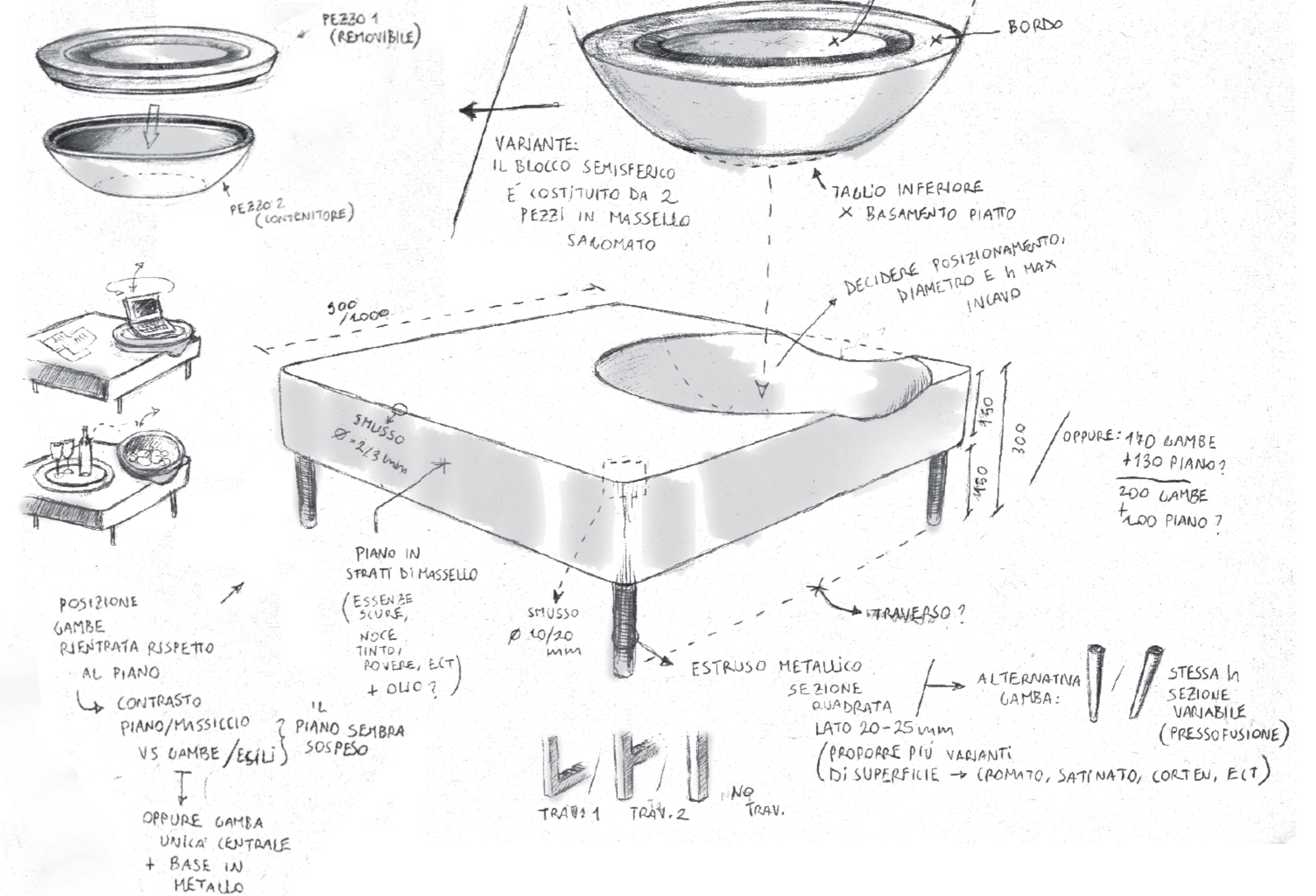
il tavolo che segue i tuoi gesti



Qui a sinistra, alcune immagini relative allo sviluppo del progetto; prove del piano e variazioni considerate per le gambe. In basso, bozzetti iniziali su forma, movimenti e possibili azioni attuabili dagli utenti.



PROPOSTA ALTERNATIVA:



porada

FURNITURE DESIGN
AWARD 2012

POLI.DESIGN
Consorzio del Politecnico di Milano
ADI ASSOCIAZIONE PER IL DISEGNO INDUSTRIALE

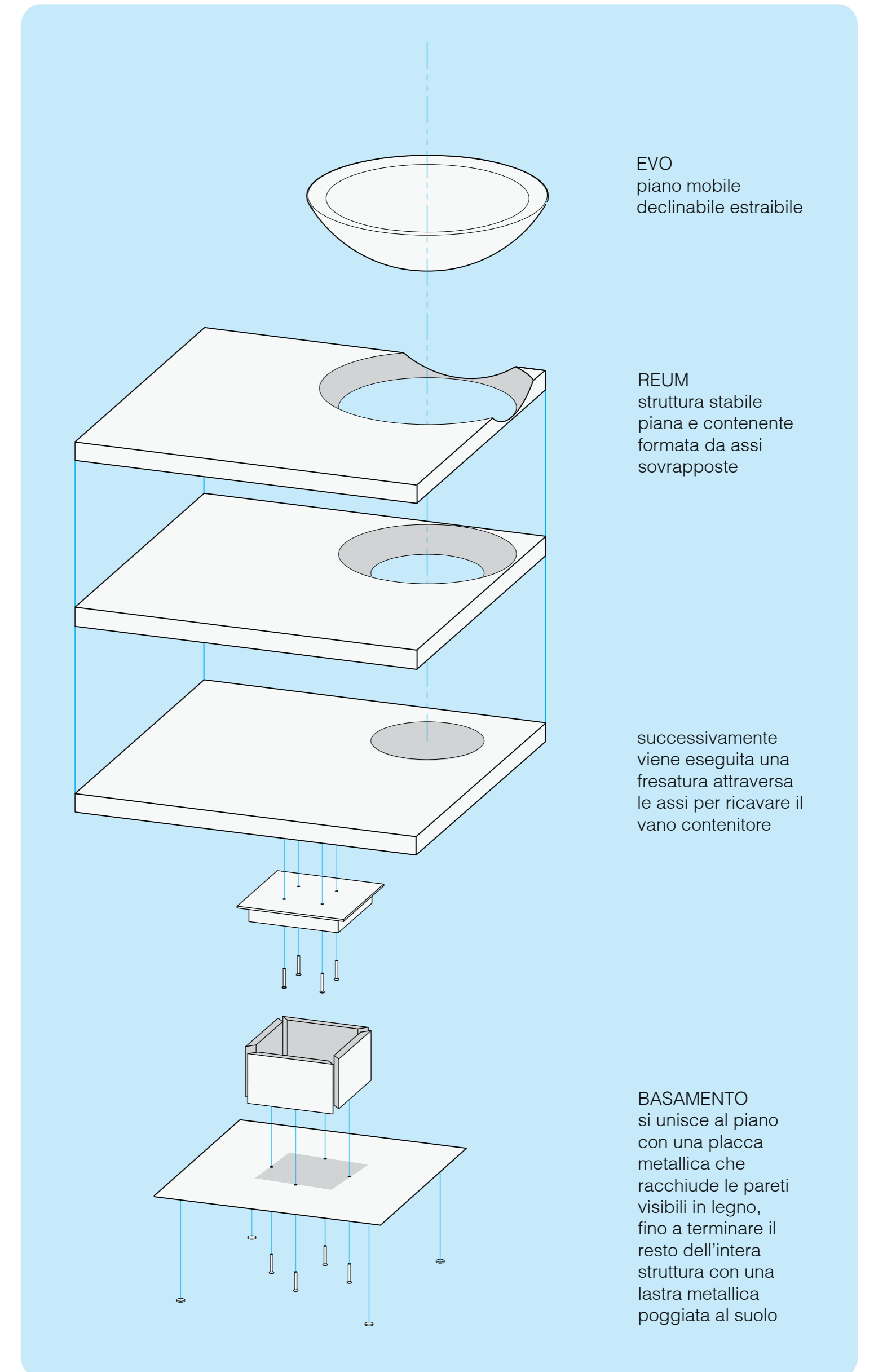
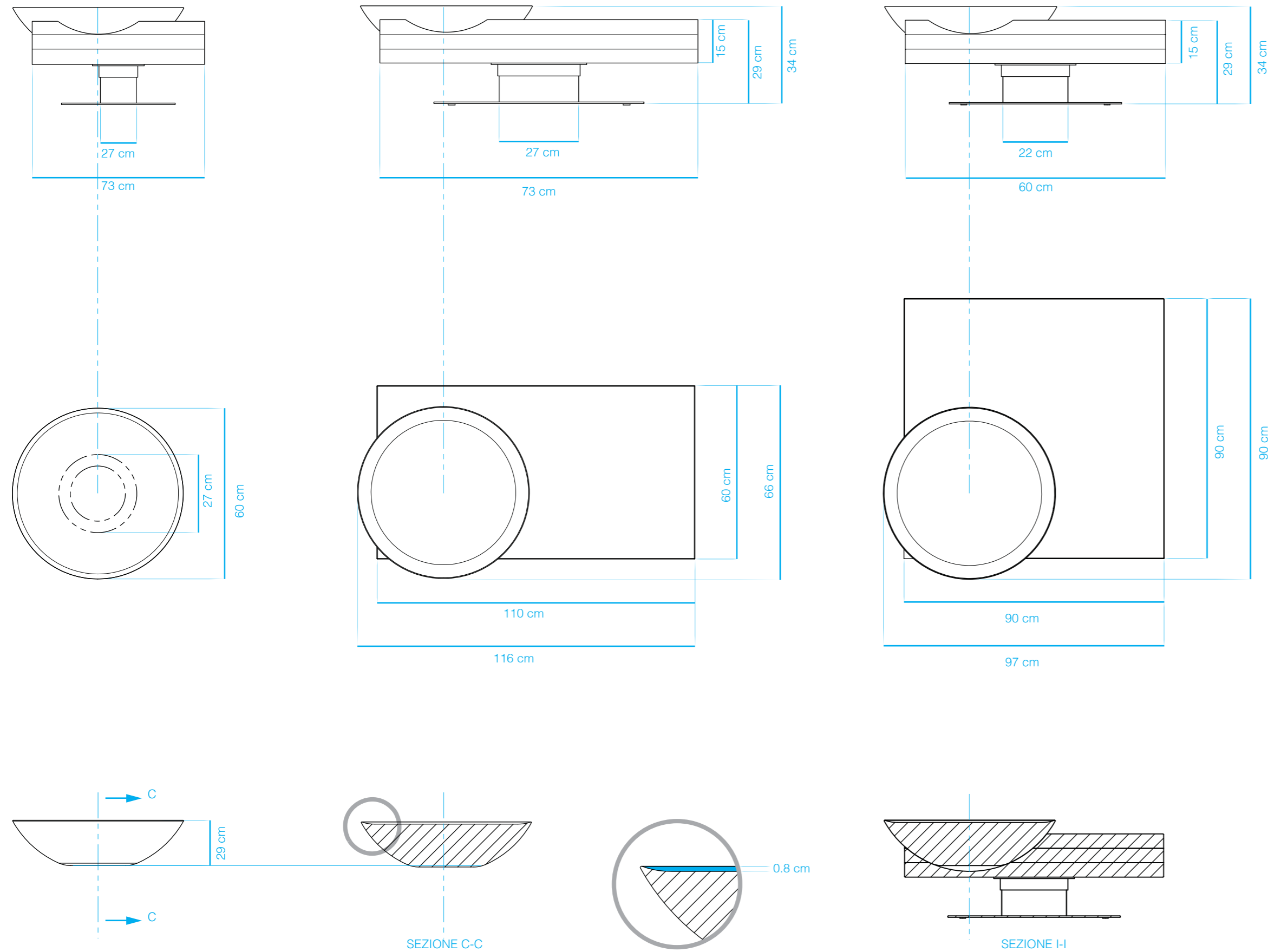
reum evo

In questa tavola sono riportati i primi studi sull'oggetto progettato, un coffee table. Sono presentate le prime varianti formali, le considerazioni, le interazioni ipotizzate.

TAV
01

reum evo

il tavolo che segue i tuoi gesti

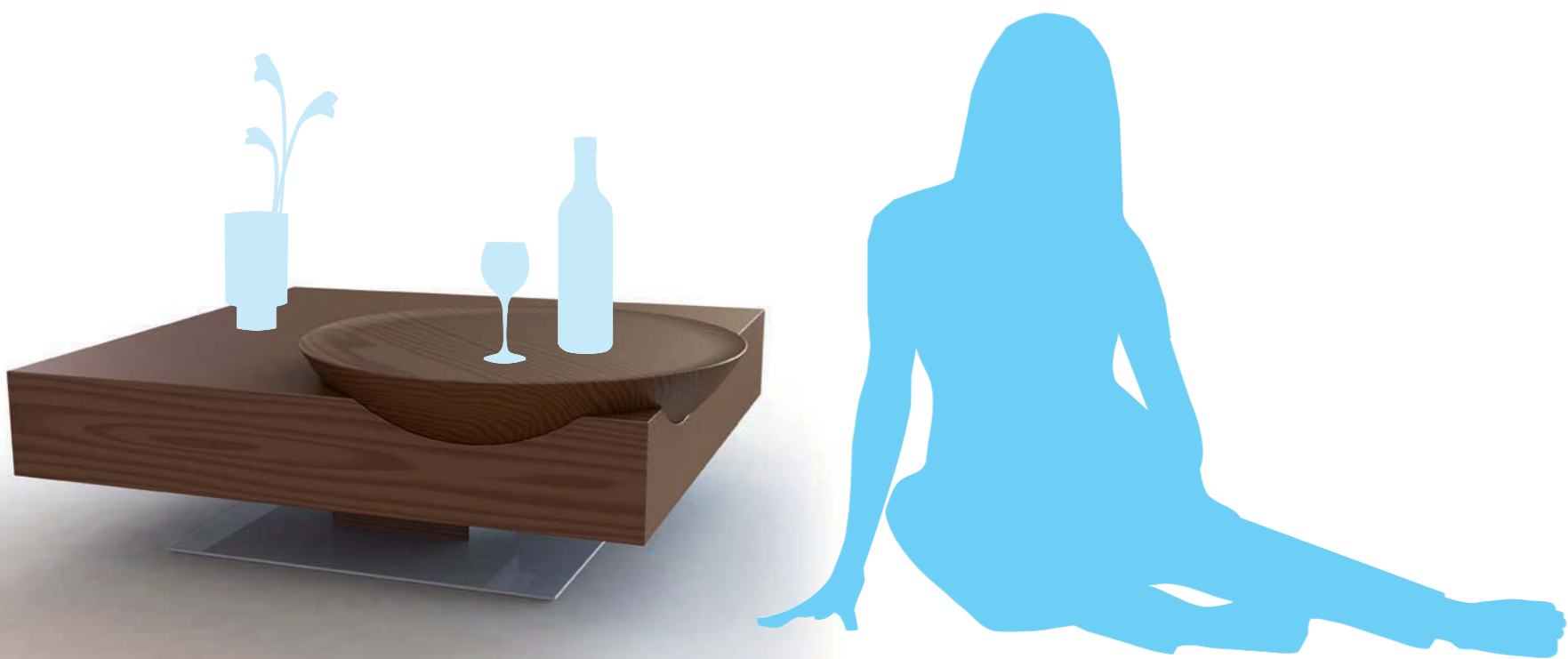
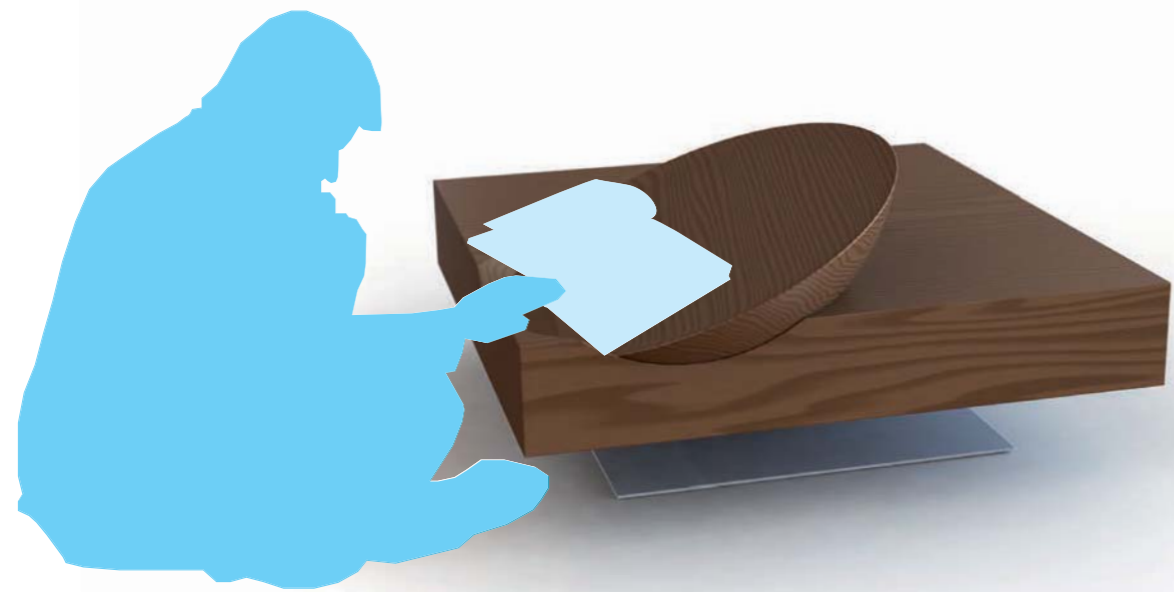


porada FURNITURE DESIGN AWARD 2012

POLI.DESIGN
Consorzio del Politecnico di Milano
ADI ASSOCIAZIONE PER IL DISEGNO INDUSTRIALE

reum evo
prospetto del tavolo
sezione del piano mobile
vista assonometrica dell'esploso

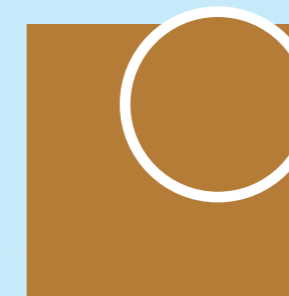
TAV
02



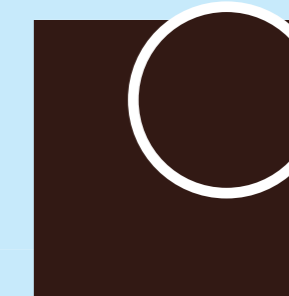
ESSENZE



Noce canaletta

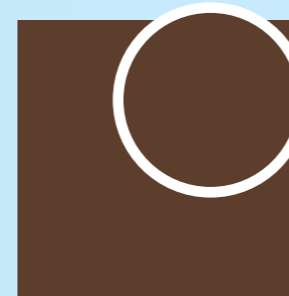


Rovere naturale

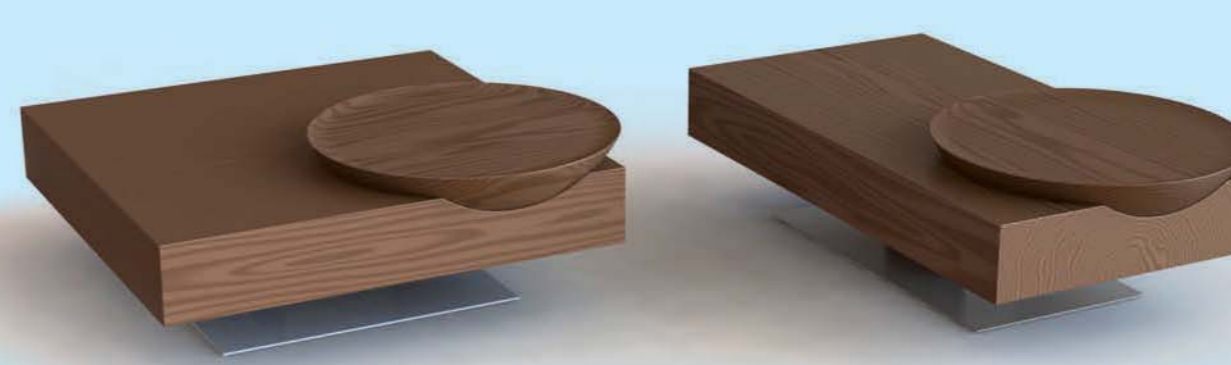


Ciliegio tinto wengè

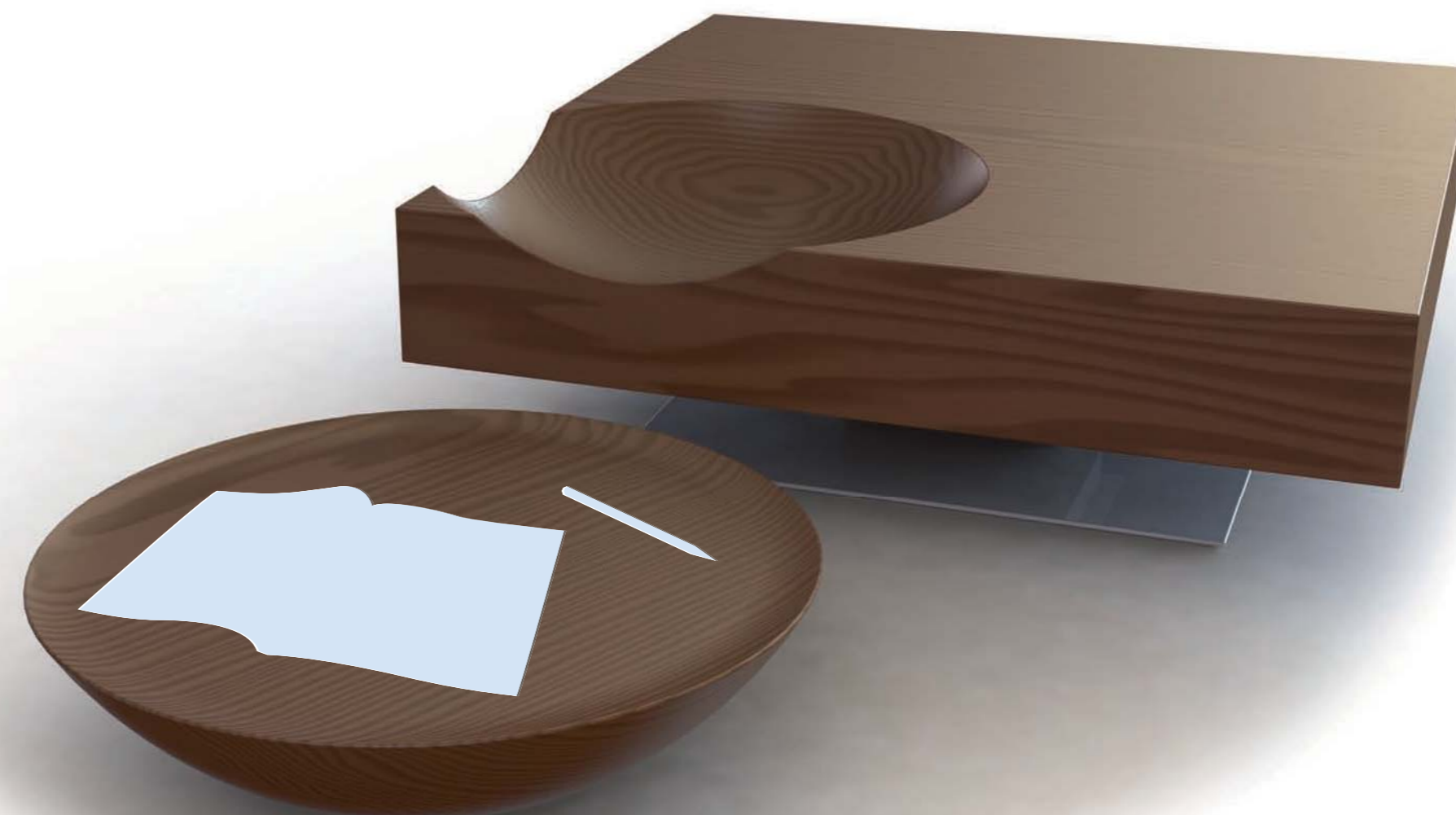
DIMENSIONI



90 x 90



60 x 110



porada FURNITURE DESIGN AWARD 2012

POLI.DESIGN
Consorzio del Politecnico di Milano
ADI ASSOCIAZIONE PER IL DISEGNO INDUSTRIALE

reum evo
Rappresentazione del contesto e delle interazioni
Varietà presenti nella collezione

TAV
03